



电力继电器 产品手册



JUREN PRODUCT MANUALS

www.jurendianli.com

JR-19-10-A/0

RT-L系列可调漏电继电器

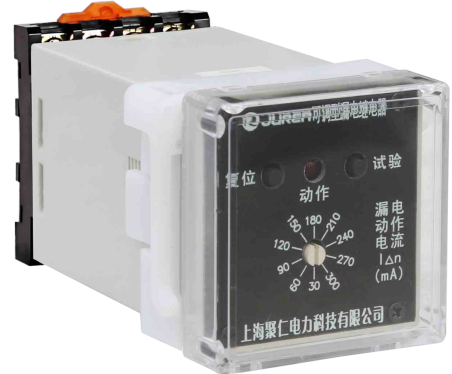
一、概述

RT-L系列可调漏电继电器（以下简称继电器）适用于交流电压至690V，频率为50Hz，电流至1500A及以下漏电继电器中性点接地电路中。

该继电器可与带分励脱扣器或失压脱扣器的断路器、交流接触器、磁力启动器等组成漏电保护装置，作漏电和触电保护之用，可配备蜂鸣器、信号灯等各种声光指示器件结合组成漏电报警装置。

该继电器体积小，安装使用方便，三种安装方式通用型壳体：35mm导轨安装、嵌入式面板安装、固定式安装。动作值固定分档可调，动作可靠，连续供电稳定，操作简易。能适应各地用户，可以用来对线路进行接地故障保护，防止由于接地故障电流引起的设备事故或电气火灾，也可用来对人体触电解除提供间接接触保护。

它适用于电源系统中心点直接接地的低压配电系统。是安全使用的网改最新产品。改继电器的动作时间分快速型和延时型，配合使用时对干线和支线进行分级选择保护，是LLJ-□FS的改进型号。本继电器完全可以替代过去LLJ-□F(S)系列漏电继电器。



二、继电器型号分类及含义

R	T	-L	□	K	(S)	
						延时型（无S为快速型）
						安装结构 分离式
						互感器孔径 1、25mm 2、45mm 3、100mm 4、150mm 5、200mm或方形非标
						产品类型 漏电继电器
						可调式（三种安装方式通用壳体）
						公司标识 聚仁电力科技有限公司

订货示例：RT-L1K

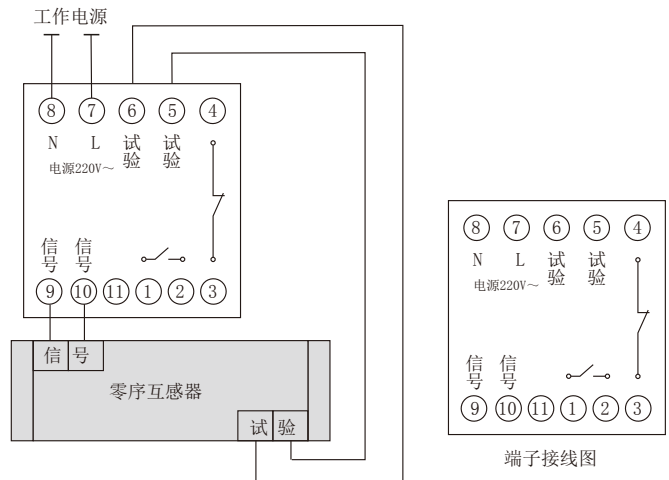
三、技术参数

额定电压 (V)	互感器贯穿孔直径 Φ (mm)				额定漏电动作电流 (mA)	动作时间		额定控制容量
	及最大额定电流参考值 (A)					快速型	延时型	
690	25	45	100	150	50mA-500mA可调 级差50mA	≤0.1S	0.1S、0.2S、 0.5S可选	-220V 3A
660	/	/	/	/				
380	100	200	630	1000	30mA-300mA可调 级差30mA			

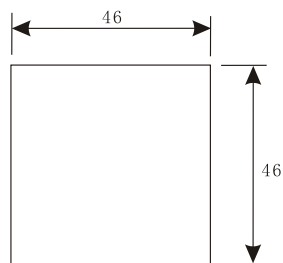
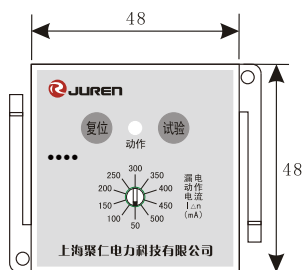
四、工作原理

该继电器是电子式电流动作型漏电继电器，主要由零序电流互感器、电子线路、试验回路及出口继电器组成其工作原理如下：

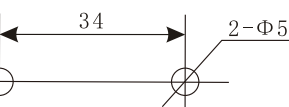
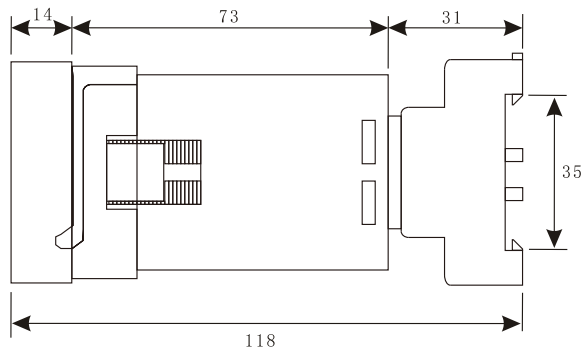
接线如图右图，当穿过零序电流互感器的电路发生对地漏电时 $I_A + i_B + i_C + i_N \neq 0$ ，零序电流互感器付边就产生一个感应信号，此信号经电子电路处理，当漏电电流达到动作值时，使可控硅导通，出口继电器动作，利用常开、常闭触点控制主线路断路器或接触器断开，从而达到保护的目的。试验回路由电阻、按键等元件组成，当按下按键后，既有电流流过互感器，相当于主电路发生了漏电，产品应动作。



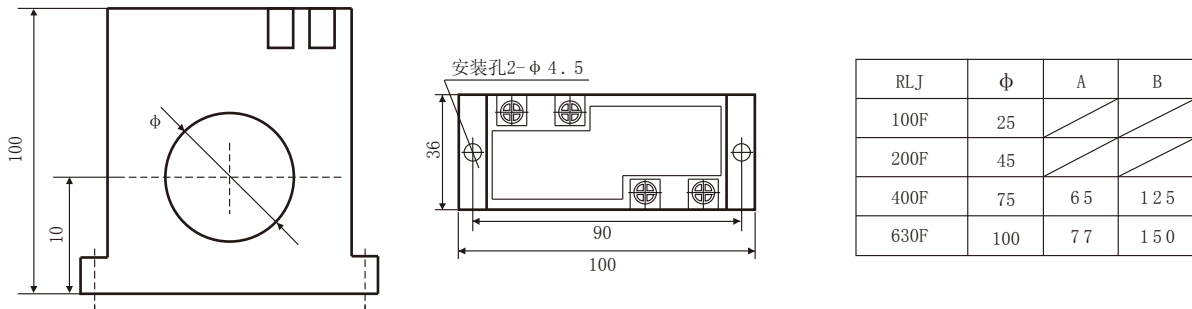
五、产品外形及安装开孔尺寸



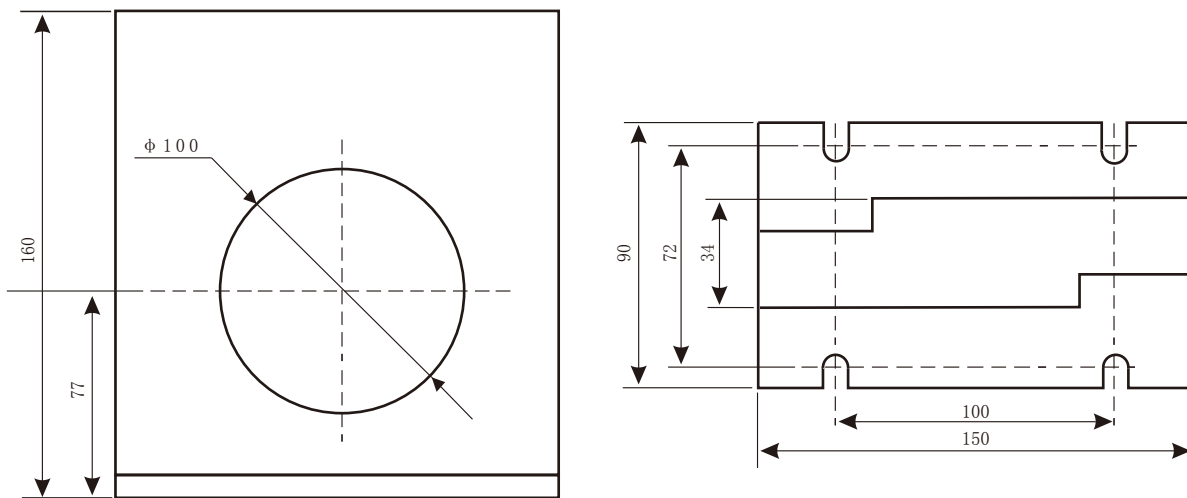
嵌入式面板开孔尺寸图



固定式尺寸图

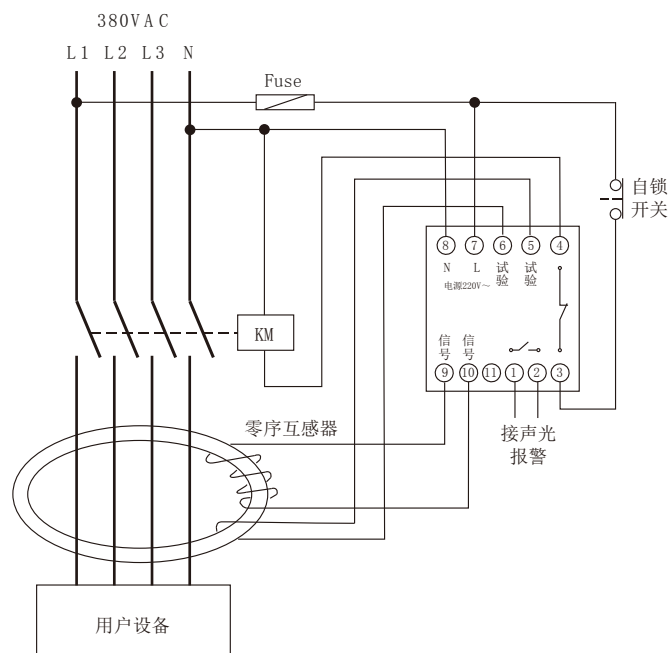


RT-L $\frac{1}{2}$ K继电器电流互感器外形及安装尺寸图



RT-L3K继电器电流互感器外形及安装尺寸图

六、典型应用参考图



ABOUT US

JUREN POWER

品牌始创于1999年，聚仁电力公司是一家专业从事电力系统继电保护及电力自动化研发、设计、生产、销售和服务于一体的高新技术企业，产品涉及电力综合自动化系统、微机综合保护装置，电力保护继电器、直流屏、电力仪表等，并致力于为国内外输配电、水利、城建、能源、矿山、化工、环保行业客户提供一整套从低压到高压、从硬件到软件的系统级整体解决方案和配套服务。

本说明书是聚仁电力公司于2012年推出的新版继电器选型资料，其既涵盖了传统高压、中压中常使用的继电保护类继电器也包括适用于0.4KV低压系统的继电器。其中各类导轨式继电器作为成熟产品已广泛应用于全国及海外600余家发电厂、变电站、钢铁、造纸、煤矿等领域，其稳定的性能，全封闭式的结构，小而高密度的排列方式深受用户青睐，本说明书仅提供技术造型参考使用，如在选型或使用过程中遇到特殊情况如：特殊参数、特定使用场合等，需由本公司提供官方的技术参考资料及实验报告，作为您选型时的参考及使用依据。我们可根据您的实际需求，为您量身定做您需要的产品，为您提供个性化的服务！

聚仁电力公司现生产约1300余种规格的电力继电器，本说明书并未包含传统老式的电磁式继电器及时静态继电器，海量资料可登陆聚仁电力官网进行查询、下载。

聚仁电力官网地址：<http://www.jurendianli.com>