



电力继电器 产品手册



JUREN PRODUCT MANUALS

www.jurendianli.com

JR-19-10-A/0

RWLII-D系列电流继电器

一、概述

RWLII-D系列集成电路无辅源电流继电器用于发电机、变压器和输电线的过负荷和短路保护装置中作为启动元件。本继电器为集成电路静态型继电器，精度高、功耗小、动作时间快、返回系数高、整定直观方便、范围宽，无需提供直流辅助电源可完全替代电磁型电流继电器。

RWLII-D系列无辅源电流继电器采用拨码开关整定电流值，改变整定值无需校验，整定范围宽，有利于用户压缩库存品种。



二、继电器型号分类及含义



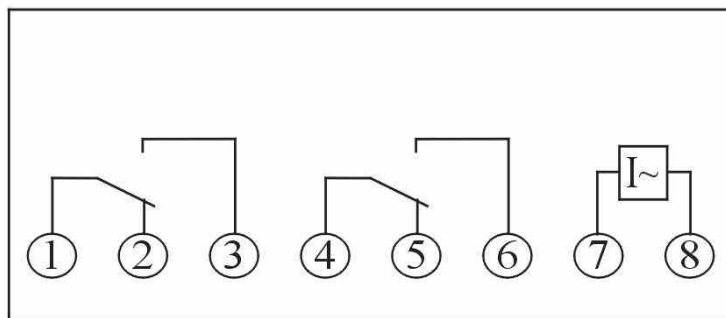
订货示例：RWLII-D/2~99.9A

四、主要技术参数

- 功率消耗：交流回路功耗小于1.5VA（交流额定值5A时）。
- 整定误差
 - a、整定值在2-99.9A范围内，整定平均误差的绝对值不大于3%：
平均误差 = (5次测量平均值 - 整定值) / 整定值 * 100%。
 - b、在基准条件下，同一整定值上测量的5次动作值的最大值和最小值应不大于4%。
 - c、在-10℃~50℃的温度下，任一整定点误差的绝对值应不大于整定值的5%。

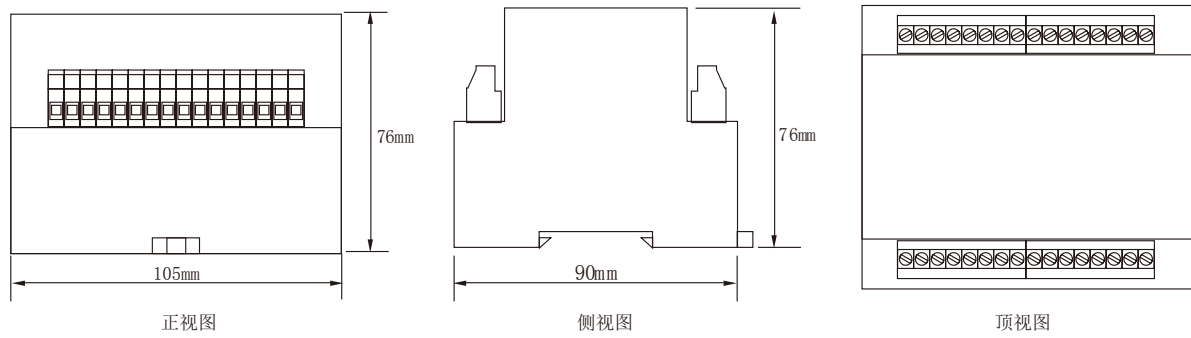
- 交流额定值：5A, 50Hz (可长期接通15A电流)。
- 动作时间：1.1倍整定值的动作时间不大于40ms；2倍整定值的动作时间不大于35ms。
- 返回系数：0.85~0.95
- 返回时间：不大于27ms。
- 触点容量：在电压不超过250V，电流不超过1A，时间常数为 $5\text{ms} \pm 0.75\text{ms}$ 直流有感负荷电路中，断开电容量为50W；在电压不超过250V，电流不超过5A，功率因数 $\cos\phi=0.4 \pm 0.1$ 的交流电路中，断开容量为500VA。输出触点在上述规定的负荷条件下，产品能可靠动作及返回 5×10^4 的4次方次。输出触点长期允许接通电流5A。
- 绝缘耐压：继电器所有电路对外壳及非带金属部分，以及电气无联系的各电路之间耐受交流50Hz电压2KV历时1分钟试验无击穿。

五、内部接线图



RWLII-D1

六、产品外形尺寸图



ABOUT US

JUREN POWER

品牌始创于1999年，聚仁电力公司是一家专业从事电力系统继电保护及电力自动化研发、设计、生产、销售和服务于一体的高新技术企业，产品涉及电力综合自动化系统、微机综合保护装置，电力保护继电器、直流屏、电力仪表等，并致力于为国内外输配电、水利、城建、能源、矿山、化工、环保行业客户提供一整套从低压到高压、从硬件到软件的系统级整体解决方案和配套服务。

本说明书是聚仁电力公司于2012年推出的新版继电器选型资料，其既涵盖了传统高压、中压中常使用的继电保护类继电器也包括适用于0.4KV低压系统的继电器。其中各类导轨式继电器作为成熟产品已广泛应用于全国及海外600余家发电厂、变电站、钢铁、造纸、煤矿等领域，其稳定的性能，全封闭式的结构，小而高密度的排列方式深受用户青睐，本说明书仅提供技术造型参考使用，如在选型或使用过程中遇到特殊情况如：特殊参数、特定使用场合等，需由本公司提供官方的技术参考资料及实验报告，作为您选型时的参考及使用依据。我们可根据您的实际需求，为您量身定做您需要的产品，为您提供个性化的服务！

聚仁电力公司现生产约1300余种规格的电力继电器，本说明书并未包含传统老式的电磁式继电器及时静态继电器，海量资料可登陆聚仁电力官网进行查询、下载。

聚仁电力官网地址：<http://www.jurendianli.com>