



电力继电器 产品手册



JUREN PRODUCT MANUALS

www.jurendianli.com

JR-19-10-A/0

RZXL-D系列小电流启动中间继电器

一、概述

本继电器用于断路器合位监视，跳位监视，电源失电监视回路中，特别适合新型的进口开关。本产品具有启动电流小，启动线圈内阻大，交直流通用的特点。具有以下特点：

- 1、RZ系列继电器是采用导轨式安装结构，体积小，安装方便。
- 2、跳位、合位采用电子光隔启动，启动电流小、内阻大、交直流通用。
- 3、辅助电源交直流通用。
- 4、采用多个进口小型密封继电器组成，功耗低发热小、动作时间短。
- 5、触点容量大。



二、继电器型号分类及含义

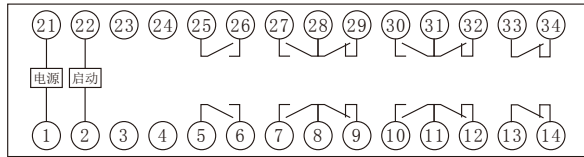


订货示例: RZXL-224D/220VDC

三、技术要求

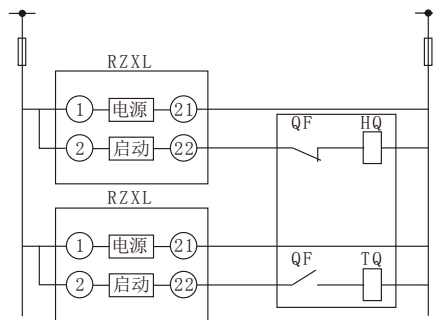
- 额定值：额定电压 DC/AC110V、220V。
- 动作值：动作电压直流应不大于额定电压 70%，交流应不大于额定电压 80%；
- 动作时间：直流不大于15ms，交流不大于25ms。
- 触点容量：在电压不超过250V，电流不超过1A，时间常数为5ms±0.75ms直流有感负荷电路中，断开容量为150W；在电压不超过250V，电流不超过10A，功率因数为 $\cos\phi=0.4\pm0.1$ 的交流电路中，断开容量为1500VA。输出触点在上述规定的负荷条件下，产品能可靠动作及返回 5×10^4 次。输出触点长期允许接通电流为5A。
- 启动回路电流不大于1mA，启动回路内阻200K-500K之间（根据配合断路器电压等级不同而不同），订货时最好能提供所监视断路器跳合闸线圈的功率或内阻，方便出厂时准确调整好启动电流，保证使用时断路器不误动作。
- 功率消耗：在额定电压下不大于5W/5VA。
- 绝缘耐压：继电器所有电路对外壳及非带电金属部分，以及电气无联系的各电路之间耐受交流 50HZ电压2KV历时1分钟试验无击穿。

四、内部接线图

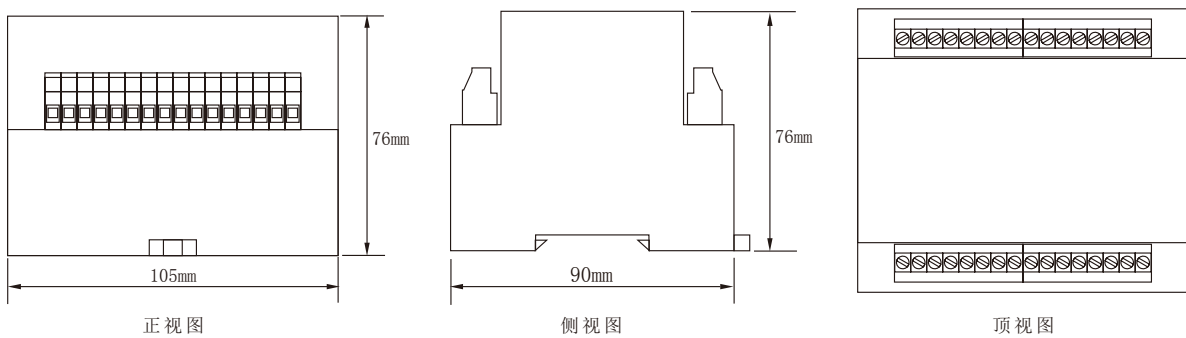


RZXL-224D

五、实例接线图



六、产品外形尺寸图



ABOUT US

JUREN POWER

品牌始创于1999年，聚仁电力公司是一家专业从事电力系统继电保护及电力自动化研发、设计、生产、销售和服务于一体的高新技术企业，产品涉及电力综合自动化系统、微机综合保护装置，电力保护继电器、直流屏、电力仪表等，并致力于为国内外输配电、水利、城建、能源、矿山、化工、环保行业客户提供一整套从低压到高压、从硬件到软件的系统级整体解决方案和配套服务。

本说明书是聚仁电力公司于2012年推出的新版继电器选型资料，其既涵盖了传统高压、中压中常使用的继电保护类继电器也包括适用于0.4KV低压系统的继电器。其中各类导轨式继电器作为成熟产品已广泛应用于全国及海外600余家发电厂、变电站、钢铁、造纸、煤矿等领域，其稳定的性能，全封闭式的结构，小而高密度的排列方式深受用户青睐，本说明书仅提供技术造型参考使用，如在选型或使用过程中遇到特殊情况如：特殊参数、特定使用场合等，需由本公司提供官方的技术参考资料及实验报告，作为您选型时的参考及使用依据。我们可根据您的实际需求，为您量身定做您需要的产品，为您提供个性化的服务！

聚仁电力公司现生产约1300余种规格的电力继电器，本说明书并未包含传统老式的电磁式继电器及时静态继电器，海量资料可登陆聚仁电力官网进行查询、下载。

聚仁电力官网地址：<http://www.jurendianli.com>